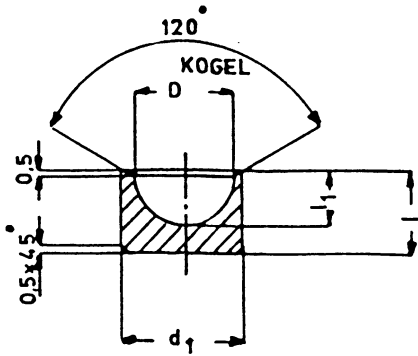
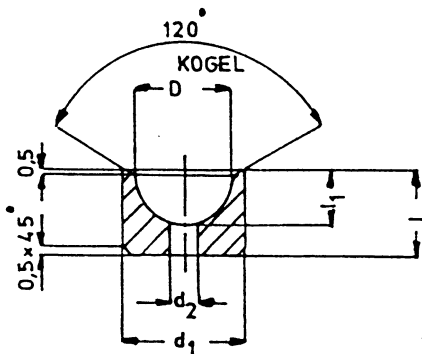


Ball socket

Ball socket for pressing, soldering



Order no.	D		$\varnothing d^1$		l		l ₁
		Tol.		Tol.	+/- 0,2	+/- 0,2	
N102-683	12,3	+0,5 / -0	15	-0,5 / -0	9,5		6,5



Order no.	D		$\varnothing d^1$		l		l ₁
		Tol.		Tol.	+/- 0,2	+/-1	
N102-672	8,3	+0,4 / -0	11	+0,5 / -0	7,0	4,5	4
N102-603-3	12,3	+0,5 / -0	15	-0,5 / -0	9,5	6,5	6

